

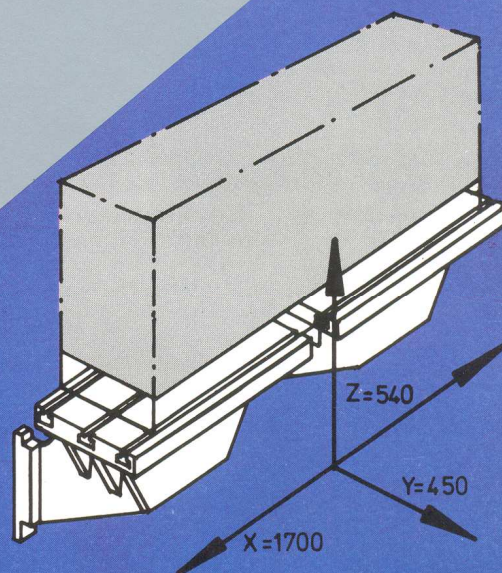
Eurocenter V450

Universeller Einsatz

- **Pendelbetrieb** auf 2 Tischen
- **Rundumbearbeitung**
- **Langteil-**
bearbeitung



**Fräsen · Bohren ·
Reiben · Spindeln ·
Gewinden**



Verfahrbereich