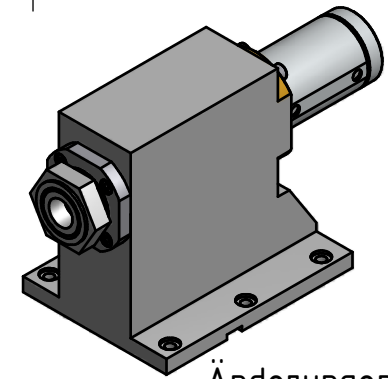
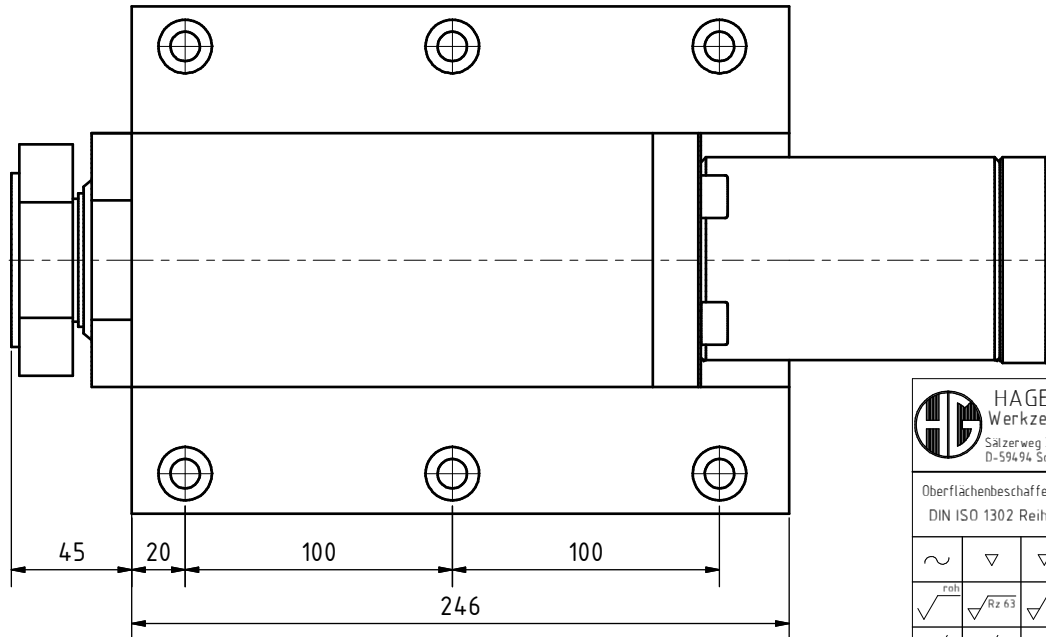
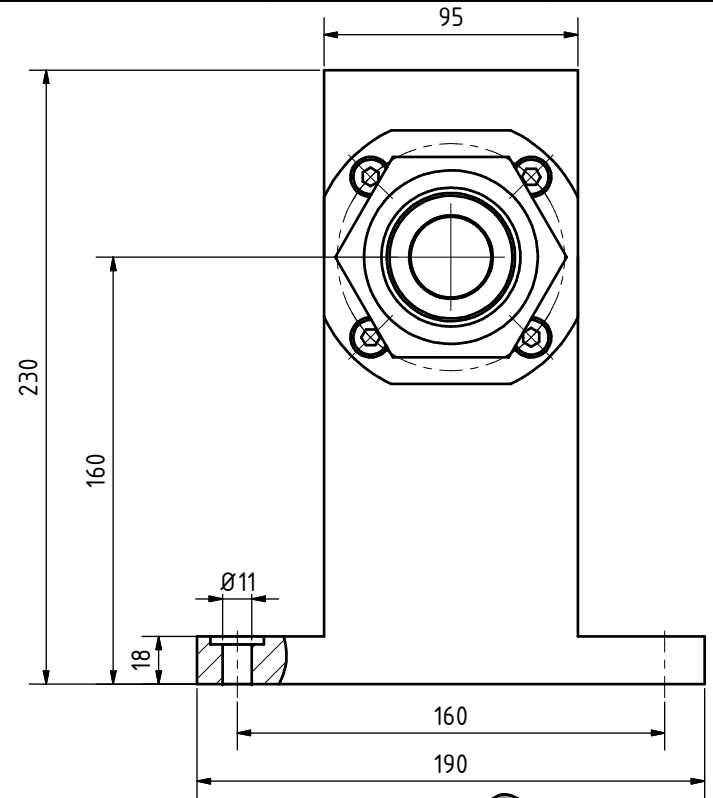
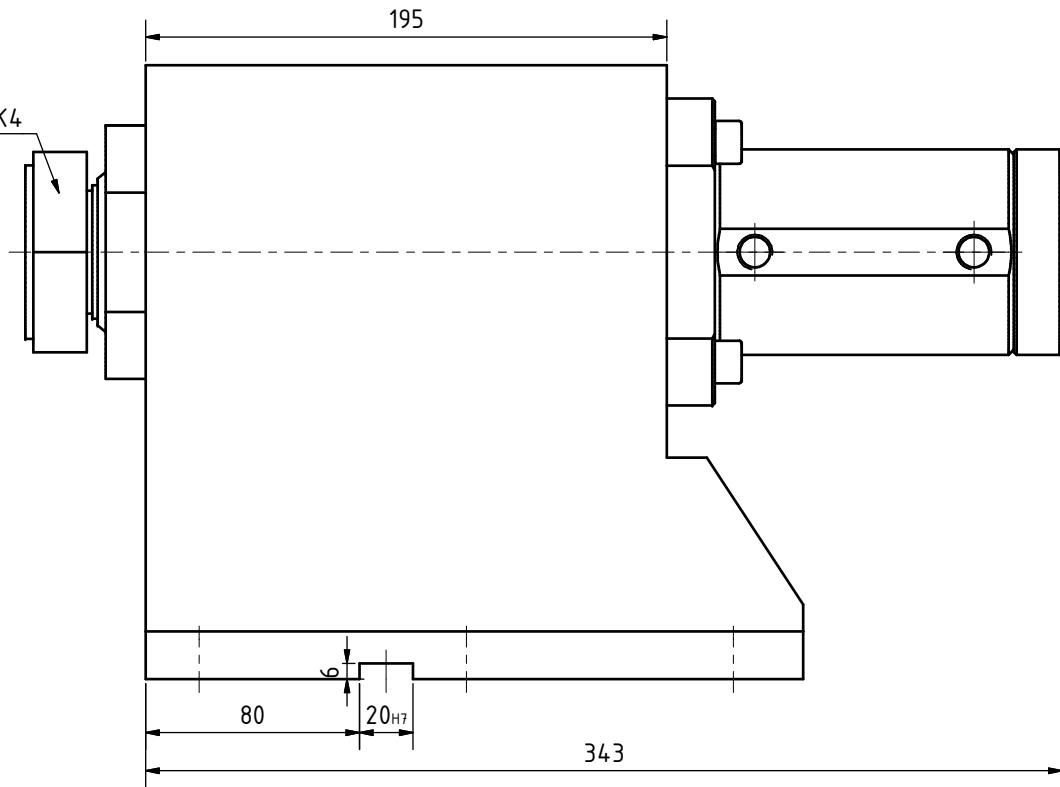




Andrückmutter MK4



Änderungen vorbehalten!

 HAGEN & GOEBEL Werkzeugmaschinen GmbH Sälzweg 3 D-59494 Soest Tel. 02921/59016-0 Fax. 02921/59016-66	Form- u. Lagetoleranzen	Allg. Toleranzen	Maßstab	Position	Menge
	DIN ISO 1101	DIN ISO 2768-mK			
Oberflächenbeschaffenheit DIN ISO 1302 Reihe 3	Alle nicht bemalten Kanten 0,5 x 45° gebrochen	Datum	Name	Benennung:	
		17.06.2015	E. Schäfer	Maßblatt Reitstock MK4 hydraulisch 50 Hub	
		Kunde:	Zeichnungs-Nr.:		Blatt
		Kom.:	M01945-4-0		Bl
		Dateiname M01945-4-0 Maßblatt	Reifst das MK4 hydraulisch 50 Hub und alle Rechte vor.		