



# HAGEN & GOEBEL

Über 85 Jahre Kompetenz  
im Werkzeugmaschinenbau



## Räummaschinen

---



### Wer wir sind

Hagen & Goebel in Soest (Westf.) ist Hersteller von Komponenten und Maschinen für die zerspanende Metallverarbeitung.

Auf der Basis eines umfangreichen Produktprogramms an Standard-Komponenten und –Maschinen bieten wir individuell modifizierte Lösungen.

Unsere Spezialität sind Komponenten und Maschinen für die Bearbeitung von Innengewinden sowie für die Bearbeitung mit rotierenden Werkzeugen, auch für die Schwerzerspanung.

### Unsere Erfahrung ...

Hagen & Goebel ist seit über 85 Jahren im Bau von Werkzeugmaschinen tätig.

Zulieferbetriebe und OEMs aus der Automobilindustrie, Metallwarenhersteller, Gießereibetriebe sowie die Elektroindustrie zählen ebenso zu unseren Kunden wie Sondermaschinenbauer und Unternehmen der Automatisierungstechnik.

Mit Gewindemaschinen sowie Betriebsmitteln für die Batteriefertigung fing in den 30er Jahren alles an. Inzwischen gehört eine Vielzahl von Standard-Komponenten, Maschinenlösungen sowie Sondermaschinen rund um die Metallbearbeitung zu unserem Produktspektrum. Auch heute ist Hagen & Goebel spezialisiert auf die Herstellung von Komplettmaschinen und Komponenten für spezielle Anwendungen in Standardausführung ebenso wie in kundenspezifisch modifizierten Varianten.

### Ihre Anforderungen

Ob zum Bohren, Fräsen, Sägen, Schleifen oder Gewindebohren (oder –formen), für jede Anwendung in ihrer Produktion haben wir die passenden Komponenten oder Maschinen.

Sie wollen z.B. Langteile bearbeiten? Sie benötigen passende Bearbeitungseinheiten oder Spann-technik? Sie benötigen eine individuell auf ihre Fertigungsaufgabe zugeschnittene Hochleistungs-maschine?

### Ihre Nutzen

Ihre individuellen Vorgaben sind unsere Herausforderungen.

Unsere jahrzehntelange Erfahrung fließt in die stetige Weiterentwicklung unserer vielfältigen Produkte, die sich durch hohe Qualität und Produktivität, lange Lebensdauer und geringem Wartungsaufwand auszeichnen.

Mit unseren Komponenten und Maschinen optimieren Sie ihre Produktion.

### Sie suchen

Sie sind Hersteller von Massenteilen für die Automotiv- oder Elektro-Industrie und benötigen hochproduktive Maschinen?

Sie sind in der Automatisierung oder im Sondermaschinenbau tätig und benötigen Spanntechnik und/oder Bearbeitungskomponenten?

Sie sind Hersteller von Produktionslinien und benötigen passende Bearbeitungsmaschinen zur Integration in ihre Linie?

**Dann sind Sie bei uns richtig. Mehr zu unseren Produkten finden Sie in diesem Prospekt.**

## Konzept und Beschreibung der Hagen & Goebel Räummaschinen

Hagen & Goebel stellt auf Basis jahrzehntelanger Erfahrung im Bau spangebender Werkzeugmaschinen seinen Produktbereich Räummaschinen vor, der u.a. folgende Vorteile für die Kunden bietet:

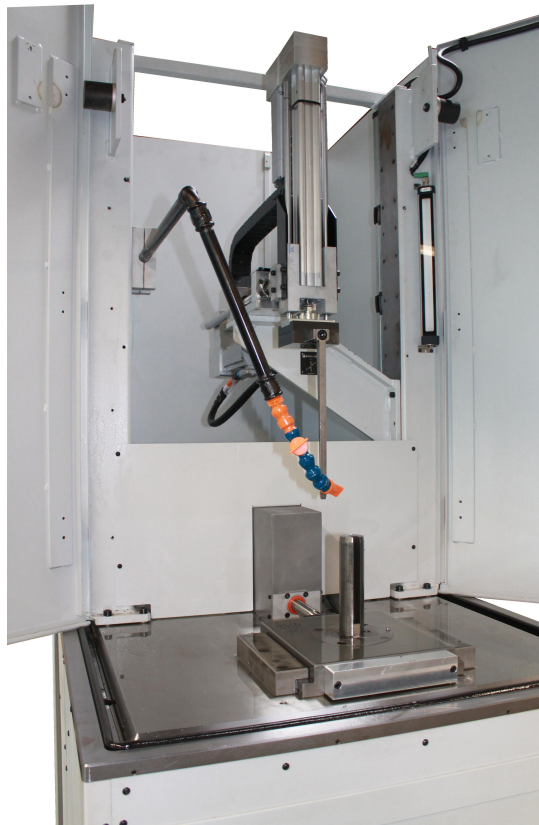
- Robuste Konstruktion
- Moderne, anwenderfreundliche Steuerungen
- Hohe Werkzeugstandzeiten durch patentierte Detaillösungen
- Besonders nutzerfreundlich und wirtschaftlich
- Konstruktion, Fertigung, Montage und Service in unserem Werk in Soest

Hagen & Goebel ist Inhaber folgender Patente und Schutzrechte, die in den Maschinen Verwendung finden:

- Keilsteuerung für das Räumen von Nabennuten
- Konische Spannzangen
- Bessere Kraftverteilung im Werkzeug durch gleichzeitiges Drücken und Ziehen
- Hubbewegung durch Planetenrollenspindeln (bei hohen Kräften)
- Werkzeugabdeckung zur gezielten Ableitung von Spänen

Folgende optionelle Zusatzausstattung kann ebenfalls für Räummaschinen geliefert werden:

- CNC-Steuerung Fabrikat Siemens
- Elektrische Schnittstellen u.a. für Handhabungsgeräte
- Teleservice, etc.
- Schafthalter nach DIN 1415, pneumatische Betätigung, Parallelspanner, Spannzange
- Kühlmittelaufbereitung und verschiedene Arten von Späneförderern
- Schutzverkleidungen
- Patentierte Keilsteuerung mit Keilen und Werkzeugführungen, manuell einstellbar oder gesteuert
- Farbgebung nach Kundenwunsch
- Weitere Kundenspezifische Zubehöre und Ausstattungen auf Anfrage



Innenansicht einer Räummaschine mit  
optioneller Keilzustellung (Patentgeschützt)

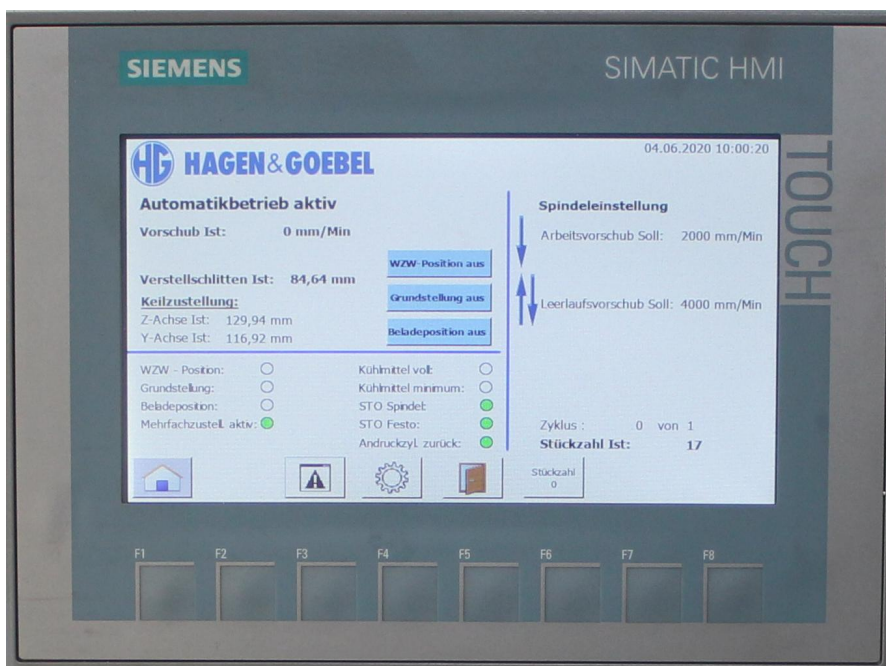


Räummaschine im Räumzyklus mit Werkstück,  
Räumnadel und aktivierter Keilzustellung

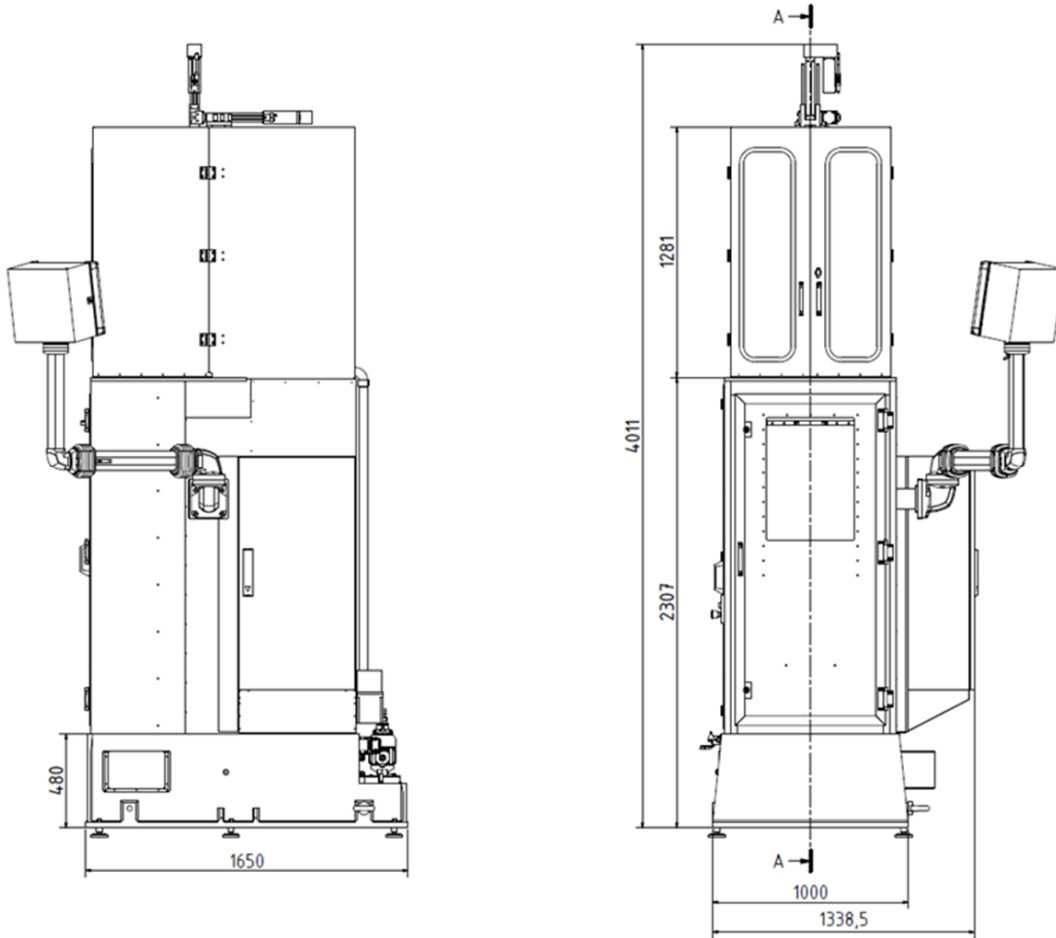




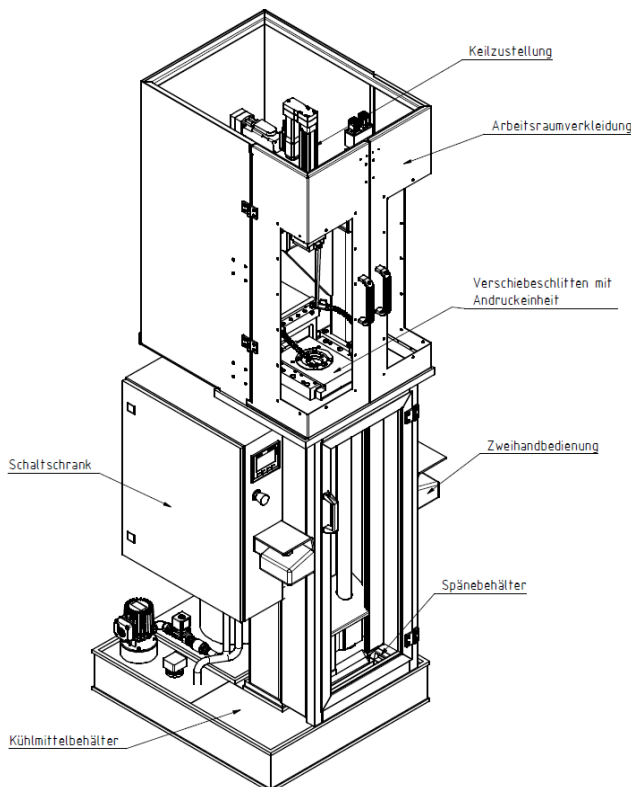
Bedienfeld mit Zustandsmeldung der Sicherheitseinrichtungen



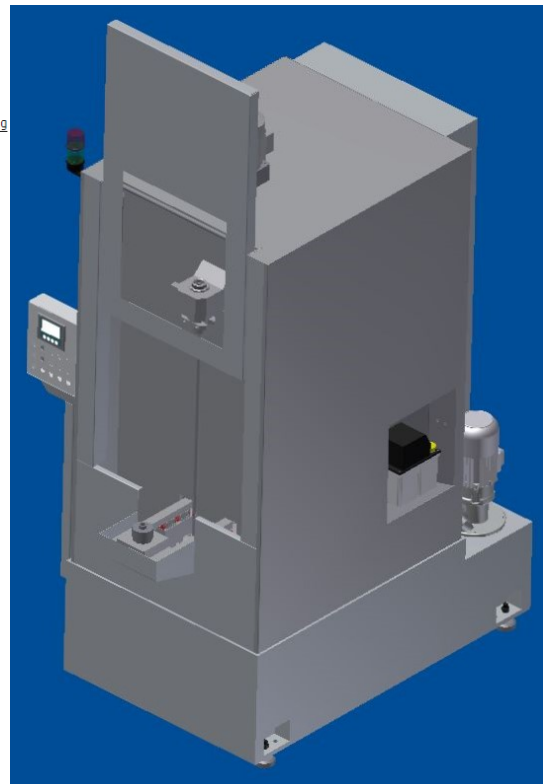
„Touch-Screen“ mit Bedienoberfläche für den Automatikbetrieb



**Außenmaße der Räummaschine Typ R12S-1350**



**Beschreibung der Maschinenkomponenten**



**Darstellung einer Hebetisch – Räummaschine**

## Technische Daten

Wirkprinzip	Typ	Räumgeschwindigkeit (m/min)	Räumkraft max. (t)	Werkzeuflänge (mm)		
				1.350	1.600	2.000
ECO	R6ECO		6	X		
Senkrecht	R6	1-9	6	X	X	X
Senkrecht	R10	1-9	10	X	X	
Senkrecht	R8S	1-12	8	X		
Senkrecht	R12S	1-12	12	X	X	
Senkrecht	R16S	1-12	16	X	X	
Senkrecht	R8XS	1-30	8	X		
Senkrecht	R12XS	1-30	12	X	X	
Senkrecht	R16XS	1-30	16	X	X	
Hebetisch	R12H	1-12	12	X		
Hebetisch	R16H	1-12	16	X	X	X
Hebetisch	R24H	1-12	24		X	X
Hebetisch	R12XH	1-30	12	X		
Hebetisch	R16XH	1-30	16	X	X	X
Hebetisch	R24XH	1-30	24		X	X
<b>Zum Harträumen</b>						
gegenläufig	R12G	1-60	12	X	X	
gegenläufig	R16G	1-60	16		X	

Technische Änderungen vorbehalten!  
Stand 06.2020



