



HAGEN & GOEBEL

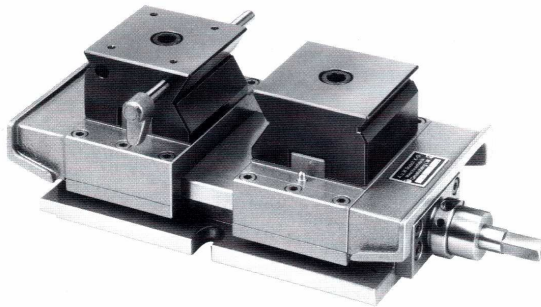
Werkzeugmaschinen GmbH

Bereich



Werkzeugmaschinen

Wellenschraubstöcke (selbstzentrierend)



Wellenschraubstöcke V 2 / V 6 / V 22 / V 66

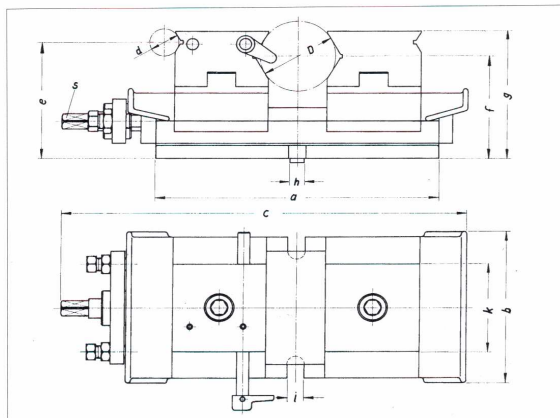
Ausführung wahlweise mit gehärteten oder weichen Spannbacken.

Sonderbacken auf Anfrage.

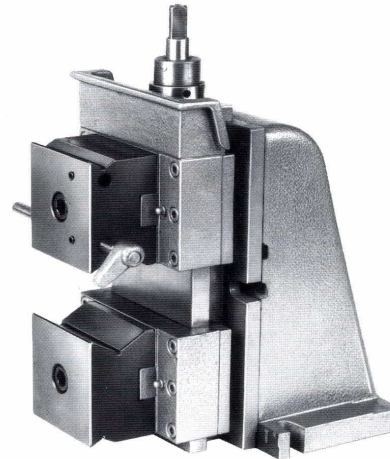
Die Spannmitte kann um $\pm 1,5$ mm korrigiert werden.

Spannwiederholgenauigkeit 0,01 mm

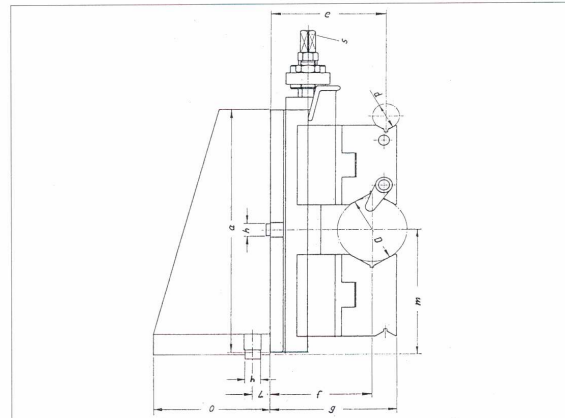
Type		V 2	V 6
		mm	mm
Spannbereich \varnothing		12 - 100	20 - 150
Basislänge	a	302	370
Gesamtbreite	b	180	213
Gesamtlänge	c	452	530
Spannbereich kleines Prisma	d	12 - 40	20 - 60
Spannbereich großes Prisma	D	30 - 100	55 - 150
Mittenhöhe kleines Prisma	e	133	173
Mittenhöhe großes Prisma	f	118	148
Gesamthöhe	g	146	191
Breite der Paßfeder	h	18	18
Breite der Spannute	i	18	18
Backenbreite	k	100	140
Vierkantgröße	s	14	17
Gewicht kg		36	59
Spannkraft kg		ca.1200	ca.1200



Für Maschinen mit horizontaler Arbeitsspindel



Type		V 22	V 66
		mm	mm
Spannbereich \varnothing		12 - 100	20 - 150
Spannbereich kleines Prisma	d	12 - 40	20 - 60
Spannbereich großes Prisma	D	30 - 100	55 - 150
max. Backenöffnung		90	130
Backenbreite	K	100	140
Mittenhöhe	m	153	230
Grundfläche	n x o	225 x 135	300 x 300
Breite der Paßfeder	h	18	18
Lage der Paßfeder	L	18	0
Gewicht kg		50	120



Hagen & Goebel Werkzeugmaschinen GmbH

Postfach 14 44 · D-59474 SOEST

Telefon 0 29 21 / 5 90 16 - 0 · Telefax 0 29 21 / 5 90 16 - 66

Internet: www.hagengoebel.de · E-mail: kontakt@hagengoebel.de

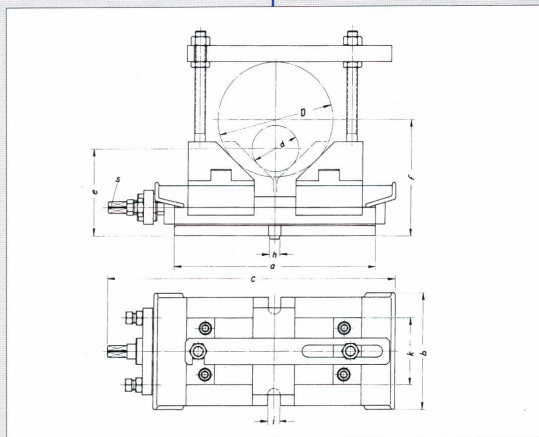


Wellenschraubstöcke (mit veränderlicher Mittenhöhe)

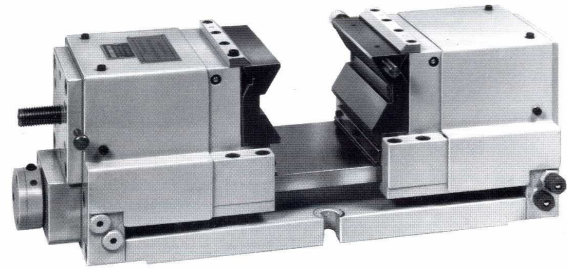


Spannbereichserweiterungen der Standardschraubstöcke können durch den Einsatz unseres Spannmittelsatzes V 2/P – V 6/P erreicht werden.
Beide Ausführungen mit gehärteten Backen.

Type	V 2/P		V 6/P	
	mm		mm	
Spannbereich \varnothing	70 - 250		125 - 350	
Basislänge	a	302	370	
Gesamtbreite	b	180	213	
Gesamtlänge	c	452	530	
Spann- \varnothing min.	d	70	125	
Spann- \varnothing max.	D	250	350	
Mittenhöhe min.	e	135	175	
Mittenhöhe max.	f	210	275	
Paßfederbreite	h	18	18	
Breite der Spannute	i	18	18	
Backenbreite	k	100	140	
Vierkantgröße	s	14	17	
Gewicht kg	42		65	



Hydraulische Wellenschraubstöcke (selbstzentrierend)



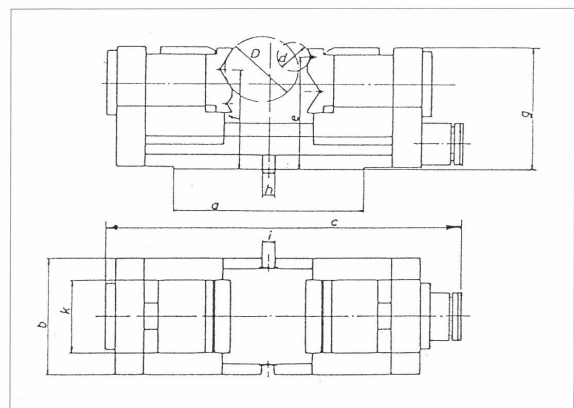
Die hydraulisch-spannenden, selbstzentrierenden Wellenschraubstöcke ermöglichen ein sehr genaues und leichtes Spannen ohne manuellen Kraftaufwand.

Die Steuerung erfolgt durch Handventil, sie kann jedoch auch als druckknopfbetätigte Magnetventilsteuerung ausgeführt werden. Der Betriebsdruck beträgt 34 bar.

Die eingelegten Spannprismen sind im Einsatz gehärtet und geschliffen. Um Quetschgefahren zu vermeiden, ist eine einstellbare Öffnungsbegrenzung vorhanden. Die Wiederholgenauigkeit der Spannung beträgt $\pm 0,01$ mm. Die Spannmitte kann um $\pm 1,5$ mm korrigiert werden.

Normalzubehör: 2 Stück T-Nutensteine; 2 Stück Spannschrauben; 1 Stück Innensechskantschlüssel
Sonderzubehör: 1 Stück 4-Wege-Handventil, 1 Stück Hydraulikstation

Type	V 2 hy		V 6 hy	
	mm		mm	
Spannbereich \varnothing	12 - 100		20 - 150	
Basislänge	a	262	370	
Gesamtbreite	b	160	180	
Gesamtlänge	c	440	557	
Spannbereich kleines Prisma	d	12 - 40	20 - 60	
Spannbereich großes Prisma	D	30 - 100	55 - 150	
Mittenhöhe kleines Prisma	e	160	173	
Mittenhöhe großes Prisma	f	142	148	
Gesamthöhe	g	168	200	
Breite der Paßfedern	h	18	18	
Breite der Spannuten	i	18	18	
Backenbreite	k	100	140	
Gewicht kg	46		70	
Spannkraft kg	900		1500	



Hagen & Goebel Werkzeugmaschinen GmbH

Postfach 14 44 · D-59474 SOEST

Telefon 0 29 21 / 5 90 16 - 0 · Telefax 0 29 21 / 5 90 16 - 66

Internet: www.hagengoebel.de · E-mail: kontakt@hagengoebel.de