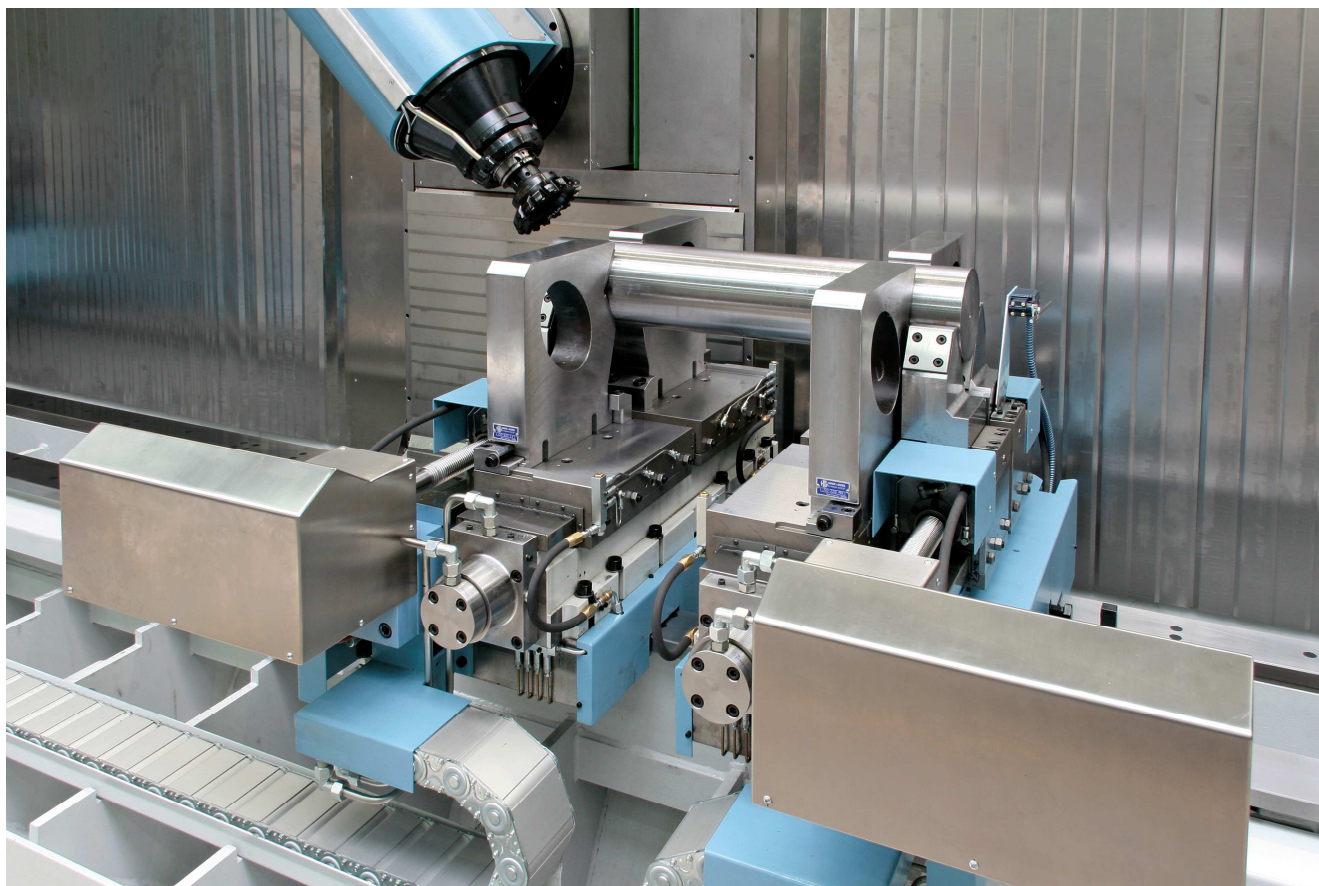




HAGEN & GOEBEL

Werkzeugmaschinen GmbH

HG – Zentrierspannstock PZ400-Hy und PZ440-Hy für Spanndurchmesser bis 660 mm



(Bild zeigt 2*Pz440 jeweils mit vorgebauter elektromotorischer Wellen-Vorauflage)

Zentrierspannstock, hydraulisch betätigt Zentriergenauigkeit $\pm 0,05$ mm

Betriebsdruck[bar]
200

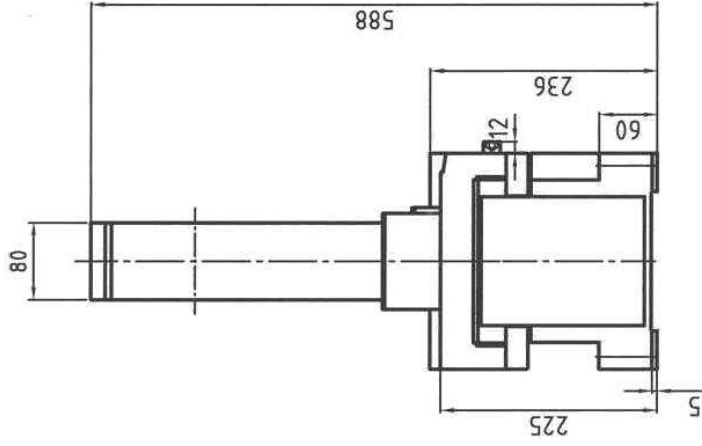
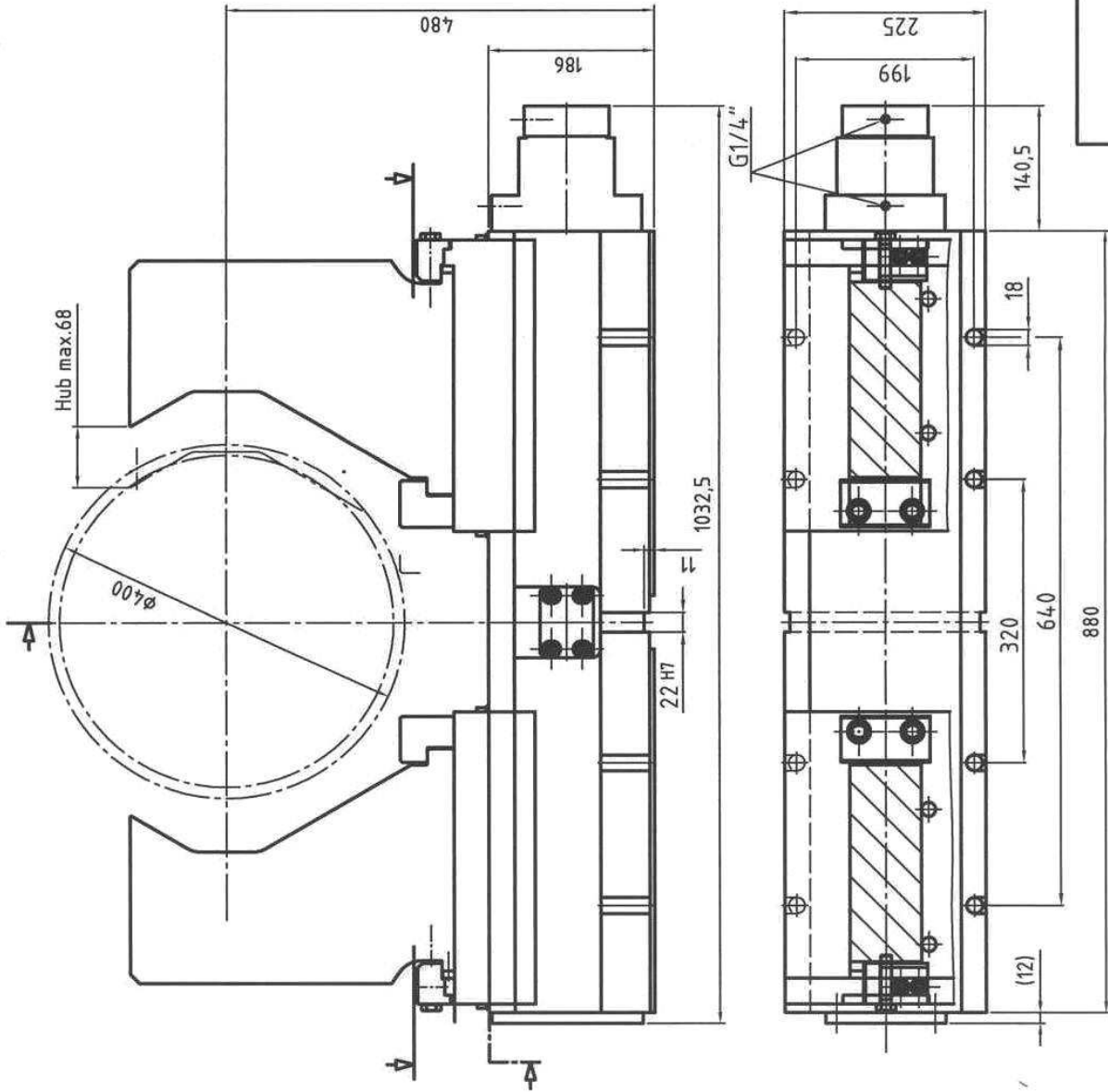
Spannkraft [N]
37.500

Spannbereich:	PZ 400 Hy	Ø 100mm - Ø 400mm
	PZ 440 Hy	Ø 50mm - Ø 660mm

Hagen & Goebel Werkzeugmaschinen GmbH

Sälzerweg 3, D – 59494 Soest
Telefon 0 29 21 / 5 90 16 – 0
homepage www.hagengoebel.de

Postfach 1444, D – 59474 Soest
Telefax 0 29 21 / 5 90 16 – 66
e-mail kontakt@hagengoebel.de

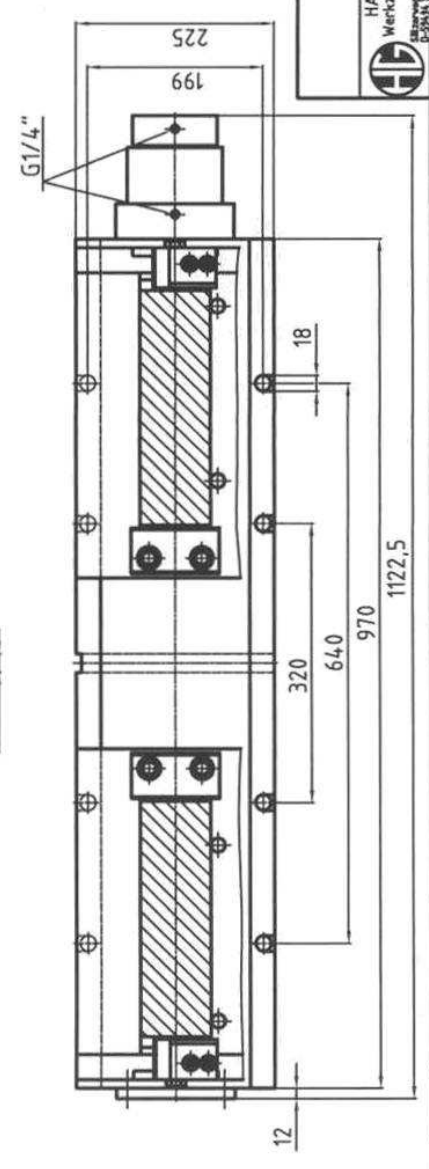
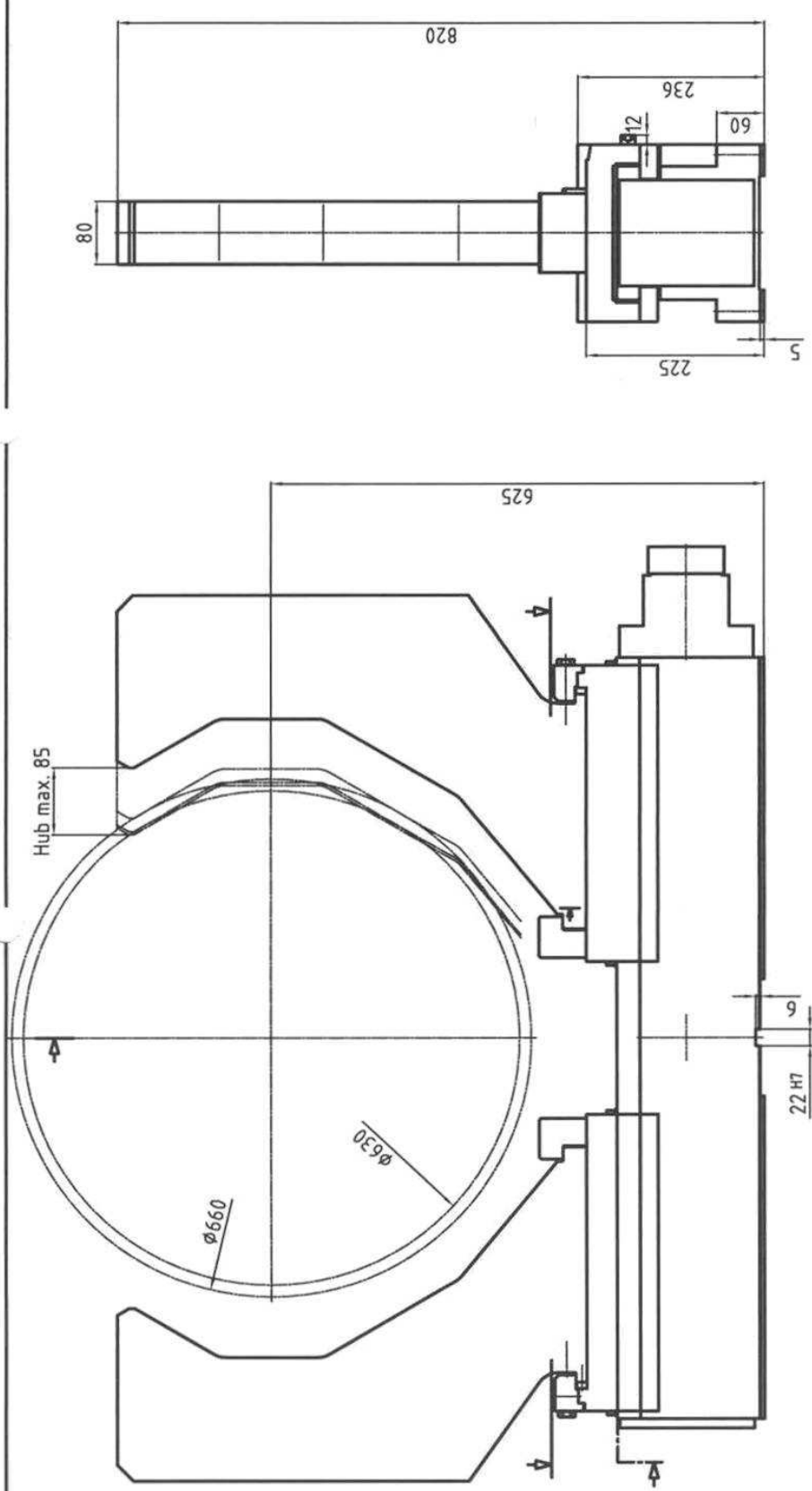


Änderungen vorbehalten

Spannbereiche:	Ø100-Ø170
	Ø170-Ø230
	Ø230-Ø285
	Ø285-Ø335
	Ø335-Ø375
	Ø375-Ø400

max. 165bar ca. 37.5kN Spannkraft pro Backe


HAGEN & GOEBEL Werkzeugmaschinen GmbH	
Datum 01.12.07	Name G.Lehr
Besr. Gegr.	Zeichnungs-Nr. PZ00976-4-1
Für diese Zeichnung behalten wir uns alle Rechte vor.	



Änderungen vorbehalten

Spannbereiche: $\varnothing 50 - \varnothing 660$

max. 165bar ca. 37,5kN Spannkraft pro Backe


HAGEN & GOEBEL
 Werkzeugmaschinen GmbH
 Hagen, Tel. 0991/2881-4
 Fax 0991/2881-20

Bezeichnung: **Maßblatt für PZ 440-Hy**
 Zeichnungs-Nr.: **PZ01158-4-0**
 Für diese Zeichnung behalten wir uns alle Rechte vor.

Bezeichnung	Maßblatt für PZ 440-Hy
Name	G.Lehr
Datum	29.11.07
Bearb.	G.Lehr
Gepr.	